

RESPUESTAS AL PRIMER PARCIAL

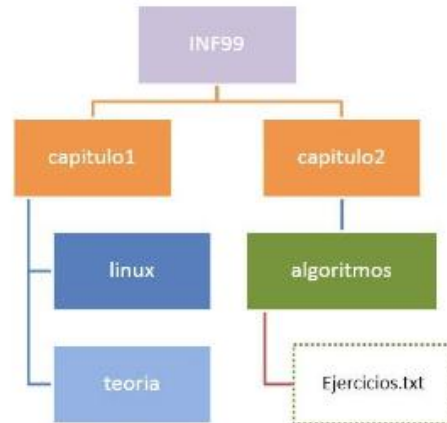
INF-99 PARALELO B

EXAMEN PRÁCTICO

FILA A

1. (5 puntos) Dada la estructura, Crearla en su totalidad (directorio y archivos)

```
Mkdir inf99
Cd inf99
Mkdir capitulo1 capitulo2
Cd capitulo1
Mkdir Linux teoría
cd..
cd capitulo2
mkdir algoritmos
vi ejercicios.txt
```



2. (5 puntos) Evaluar la siguiente expresión

$$(81 \bmod 3 * 1^3) > (2 * 3^3) \text{ or } 6*3 + 3 = (30 * 2/3)$$

$$(81 \bmod 3 * 3) > (2*9) \text{ or } 18+3 = (60/3)$$

$$81 \bmod 9 > 18 \text{ or } 21=20$$

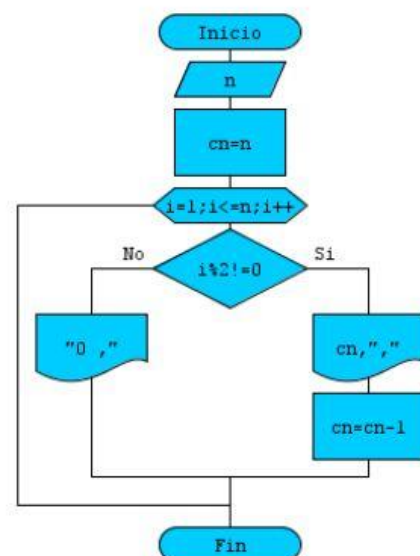
$$0 > 18 \text{ or F}$$

$$\text{F or F}$$

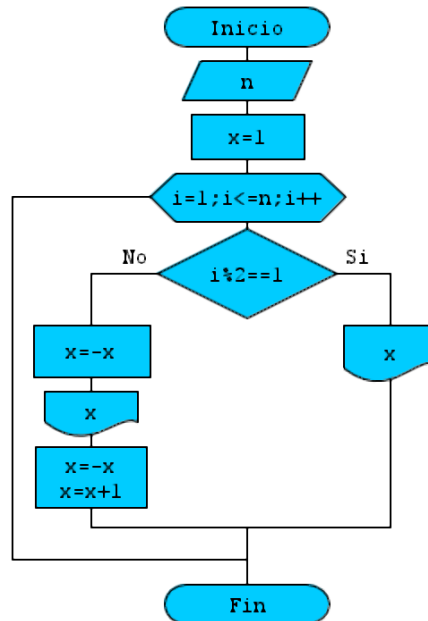
$$\text{F}$$

3. Realiza la prueba de escritorio para $n=5$

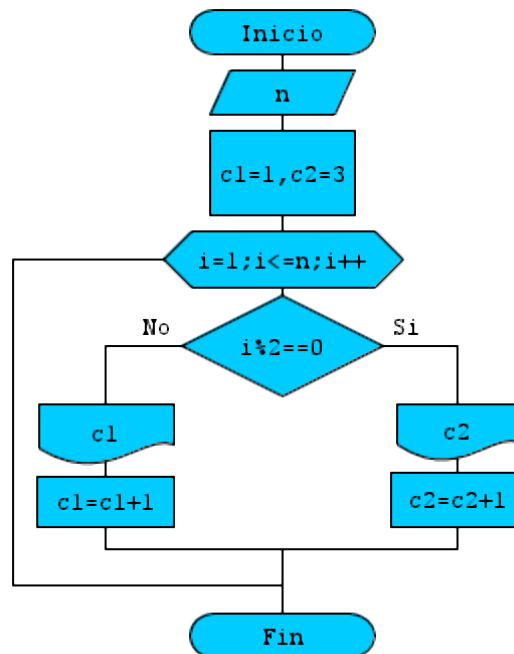
N	cn	i	pantalla
5	5	1	5,
	$5-1=4$	2	0,
	$4-1=3$	3	4,
	$3-1=2$	4	0,
		5	3
		6	



4. Generar y desplegar n números de la serie. Ej: $n=8 \rightarrow 1, -1, 2, -2, 3, -3, 4, -4$
(realizar análisis, algoritmo, prueba de escritorio)



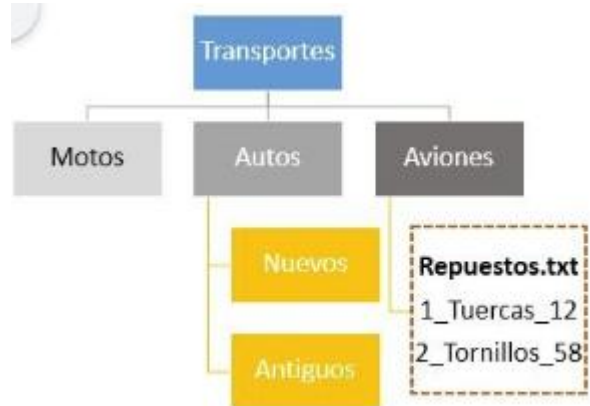
5. Generar y desplegar n números de la serie : Ej: $n=8 \rightarrow 1, 3, 2, 4, 3, 5, 4, 6$



FILA B

1. (5 puntos) Dada la estructura, Crearla en su totalidad (directorio y archivos)

```
mkdir transportes
cd transportes
mkdir motos autos aviones
cd autos
mkdir nuevos antiguos
cd ..
cd aviones
cat > repuestos.txt
1_Tuercas_12
2_Tornillos_58
Ctrl+c o ctrl +d
```



2. (5 puntos) Evaluar la siguiente expresion

$$5 < 6 \text{ and not } 9 \geq 15 \text{ or } 5^2 > 0$$

V and not F or 25 > 0

V and not F or V

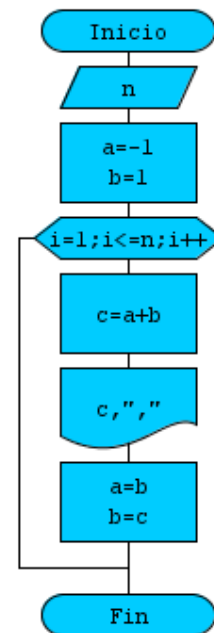
V and V or V

V or V

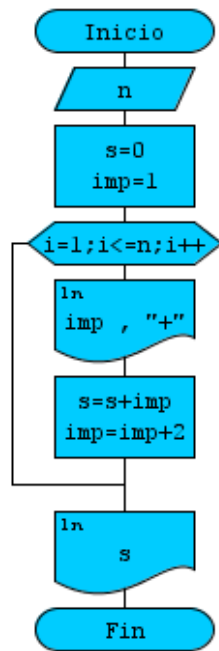
V

3. (10 puntos) Realice la Prueba de Escritorio del siguiente algoritmo para n=10

N	a	b	i	c	Pantalla
10	-1	1	1	0	0,
	1	0	2	1	1,
	0	1	3	1	1,
	1	1	4	2	2,
	1	2	5	3	3,
	2	3	6	5	5,
	3	5	7	8	8,
	5	8	8	13	13,
	8	13	9	21	21,
	13	21	10	34	34,
			11		



4. Mostrar la suma de los n impares mayores a cero (realizar análisis, algoritmo, prueba de escritorio). Ej: $n=5 \rightarrow s=1+3+5+7+9=25$, $n=10 \rightarrow s=1+3+5+7+9+11+13+15+17+19=100$



5. Generar la siguiente serie: $n=4 \rightarrow S=5,2,7,0$ $n=7 \rightarrow S=8,5,10,3,12,1,14$

